



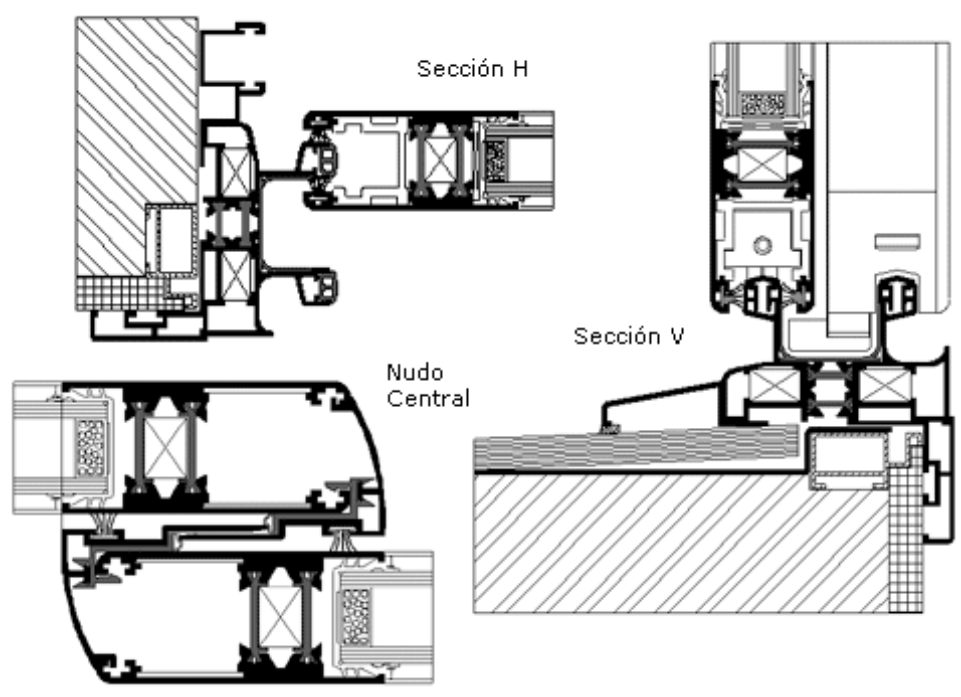
POL.IND. SECTOR AUTOPISTA  
C/ Diesel, 1 bis Naves 6-7  
08150 PARETS DEL VALLÉS (Barcelona)  
Telf. 93 573 53 20 · Fax. 93 573 53 21



# RQ 75 T

## DESCRIPCIÓN

# RQ 75 T



| RQ 75            | Ficha Técnica |
|------------------|---------------|
| Marco            |               |
| Hoja             |               |
| Cierre           |               |
| Rodamientos      |               |
| Estanqueidad     |               |
| Dim. Max. Recom. |               |
| Acrilamiento     |               |
| Peso max. x hoja |               |

| Certificado de Ensayos |
|------------------------|
| Artículo               |
| Nº Certificado         |
| Organismo certificador |
|                        |
|                        |



POL.IND. SECTOR AUTOPISTA  
C/ Diesel, 1 bis Naves 6-7  
08150 PARETS DEL VALLÉS (Barcelona)  
Telf. 93 573 53 20 · Fax. 93 573 53 21